

## Modell 12

### Verwendung

Die Beleg- und Zahlmulde Modell 12 ist eine einbaufertige Flachmulde. Sie ist vorgesehen für den Einsatz als Thekenlösung im Innenbereich. Die Mulde ist vor allem geeignet zur Übergabe von Belegen, Dokumenten und kleineren Geldmengen. Sie bietet Beschusshemmung der Klasse M3/FB4 und kann auf Wunsch auch bis zur Beschussklasse FB6 oder FB7 für Hochsicherheitsbereiche geliefert werden.



### Eigenschaften und Sicherheit

- Einbaufertige Flachmulde für die Durchgabe von flachen Gegenständen wie z. B. Akten bis DIN A4, Belege, Dokumente, Pässe etc. und Geldrollen bis zu 30 mm Höhe.
- Greiffreundliche Abschrägungen zur einfachen Entnahme von Münzen.
- Das Material ist auf Wunsch beschusshemmend und widersteht dem Beschuss mit schweren Handfeuerwaffen. Zertifikat M3/FB4 des zuständigen Beschussamtes liegt vor.
- Modell 12 erfüllt die Bestimmungen der UVV-Kassen.

### Materialien und Einsatz

- Die Flachmulde ist aus Spezialwerkstoff gefertigt und schwarz-braun beschichtet.
- Der Rand besteht aus 1 mm starkem Edelstahl gebürstet.
- Alle Blechteile sind auf modernen Präzisions-Laserschneideanlagen in höchster Qualität gefertigt.
- Modell 12 ist für die Verwendung in Innenbereichen vorgesehen.
- Die Beleg- und Zahlmulden sind wartungsfrei. Es gibt keine Schmierungs- oder Putzintervalle.

## Beleg- und Zahlmulden

### Außenmaße (alle Maße in mm)

Breite	416
Tiefe	354
Höhe	53

### Lichte Durchgabe Mulde

Breite	335
Höhe	30

### Einbaumaße Thekenausschnitt

Modell 12	323 x 376 x 68
-----------	----------------

### Gewicht

7,5 kg

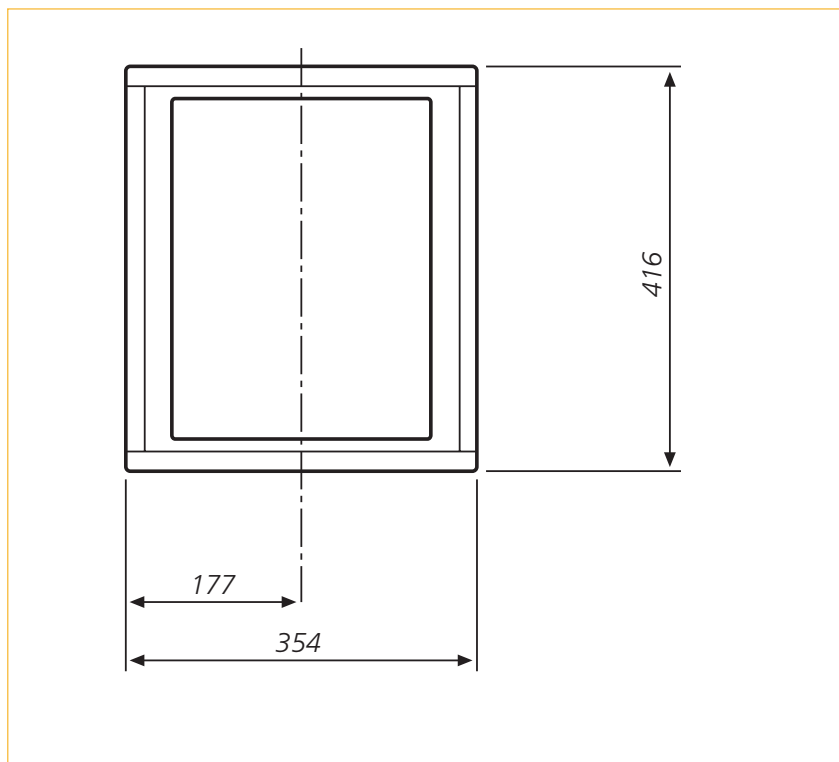
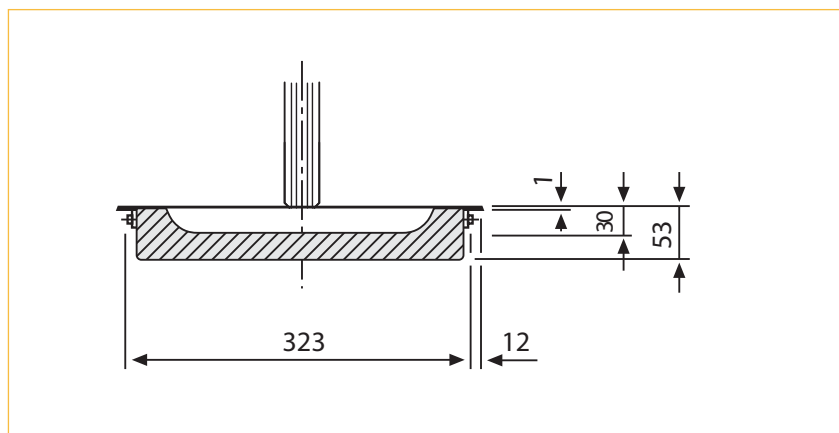
### Sonstiges

- Andere Farben sind möglich.
- Für Hochsicherheitsbereiche auch lieferbar in der Beschussklasse FB6 oder FB7 mit Zertifikat.

### Modell 12

#### Einbauhinweise und Maße

Die Beleg- und Zahlmulde ist vorbereitet für den Einbau in einen vorhandenen Thekenausschnitt. Sie wird in eine ausgeschnittene Thekenöffnung von oben eingesetzt.



### Walter Wurster GmbH

Heckenrosenstraße 38

D-70771 Leinfelden-Echterdingen

Telefon: +49 (0) 711 / 9 49 62-0

Telefax: +49 (0) 711 / 7 97 72 90

e-mail: kontakt@IdeeninBlech.de

internet: www.IdeeninBlech.de