

Komplett-Elemente - Hochsicherheit

Modell 7054 FB7



Eigenschaften und Sicherheit

- Fensterelement mit Durchreiche Modell 54 mit integrierter Gegensprechanlage »Public 4« für bedienungsfreies Hören und Sprechen in beiden Richtungen.
- Durchreiche Fassadenschalter Modell 54 für den Einsatz im Innen- und Außenbereich von Gegenständen oder Dokumente bis zu 100 mm Höhe.
- Automatische Verriegelung in den jeweiligen Endlagen auf Kassen- und Kundenseite. Die Verriegelung kann nur durch den Bediener auf Kassenseite gelöst werden, indem er den Bedienhebel drückt.
- Das Material ist beschusshemmend und widersteht dem Beschuss mit schweren Handfeuerwaffen. Zertifikat FB7 des zuständigen Beschussamtes liegt vor.
- Modell 7054 erfüllt die Bestimmungen der UVV-Kassen.

Verwendung

Das Komplettlement Modell 7054 ist ein für den Einbau vorbereitetes Fensterelement mit Durchreiche Modell 54.

Sie ist vorgesehen für den Einsatz als Thekenlösung im Innenbereich- und Außenbereich. Das Modell ist zum Beispiel geeignet als Empfangs- und Pförtnerschalter bei Gerichten, Botschaften oder Justizvollzugsanstalten

Materialien und Einsatz

- Verglasung mit Sicherheitsglas BR7 NS.
- Die Durchreiche besteht aus Stahlblech.
- Armierung und zusätzliche Platten aus Panzerstahl.
- Blende, Wagenboden und Abdeckung aus gebürstetem Edelstahl.
- Alle Blechteile sind auf modernen Präzisions-Laserschneideanlagen in höchster Qualität gefertigt.
- Modell 7054 ist für die Verwendung in Außen- aber auch Innenbereichen vorgesehen.
- Das Komplettlement ist wartungsfrei. Es gibt keine Schmierungs- oder Putzintervalle.

Komplett-Elemente - Hochsicherheit

Modell 7054 FB7

Einbauhinweise und Maße

Das Fensterelement ist fertig verkabelt und für den passgenauen Einbau in einen vorhandenen Wandausschnitt vorbereitet. Es wird von Kundenseite aus mauerbündig in die Wandöffnung eingesetzt, indem vorher die innere Zarge entfernt wird. Die Zargen werden schließlich manipulationssicher von innen verschraubt. Die Zugänglichkeit sowie ein möglicher Ausbau bei eventuell anfallenden Reparaturen muss berücksichtigt werden. Steckdose 230 V in Schalernähe innenseitig vorsehen.

Außenmaße (alle Maße in mm)

Breite	1166
Höhe	1430
Tiefe	727

Durchgabe Schublade

Breite	352
Tiefe	223
Höhe	100

Einbaumaße/Wandausschnitt

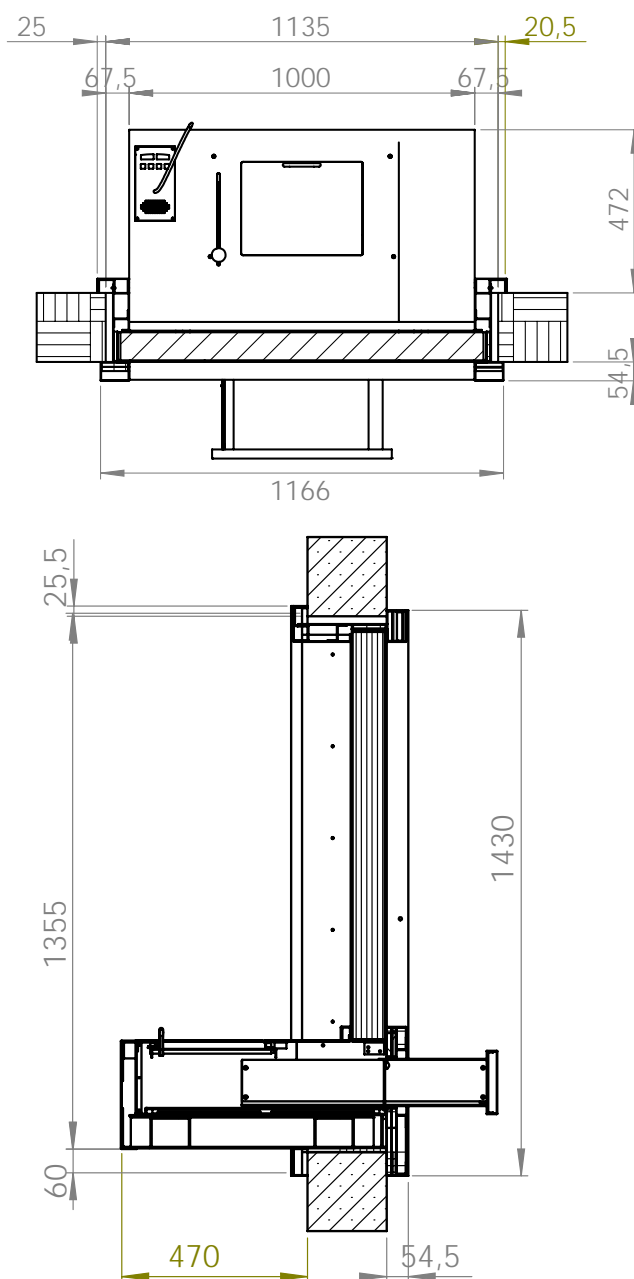
1135 x 1355 (B x H)

Gewicht

600 kg

Sonstiges

- Feuerhemmend bis F90 möglich.
- Auch lieferbar mit Jalousie und Beleuchtung.
- Sondermaße sind möglich (nicht Schublade).
- Beschichtungen der Zarge sind auf Wunsch in allen RAL-Tönen lieferbar.



Walter Wurster GmbH

Heckenrosenstraße 38

D-70771 Leinfelden-Echterdingen

Telefon: +49 (0) 711 / 9 49 62-0

Telefax: +49 (0) 711 / 7 97 72 90

e-mail: kontakt@IdeeninBlech.de

internet: www.IdeeninBlech.de